

# Komutatori paketa

Komutatori paketa 4-1

## Komutatori paketa

### Uloga komutatora paketa

- prosleđivanje paketa, na osnovu njegove adrese destinacije, sa nekog ulaza na odgovarajući izlaz .
- korišćenjem informacije i iz drugih polja zaglavlja paketa, određuje koliko urgentno paket mora biti proslijeđen na izlaz, čime mu se daje veći ili manji prioritet u odnosu na druge pakete.
- implementirani su na različitim nivoima OSI referentnog modela

Komutatori paketa 4-2

## Komutacija paketa

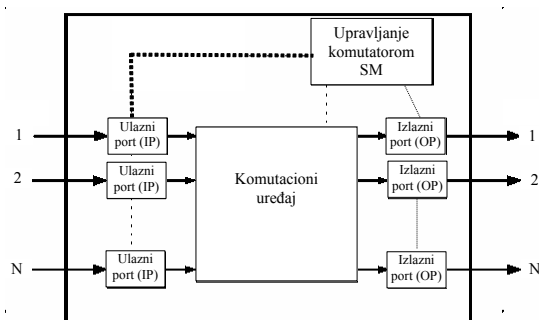
### Struktura komutatora paketa

- ulaznih portovi (*Input Port*),
- izlaznih portovi (*Output Port*),
- komutacionog uređaj (komutaciona sredina),
- Upravljački dio komutatora (*Switch Management*).

Komutatori paketa 4-3

## Komutacija paketa

### Struktura komutatora paketa (nastavak)



Komutatori paketa 4-4

## Komutacija paketa

### Funkcije ulaznih portova

- ❑ prilagođavanje mreže tehnologiji u kojoj su realizovani linkovi (Ethernet, SDH....),
- ❑ segmentacija paketa na veličine koje odgovaraju tehnologiji primijenjenoj u komutacionom uređaju i na izlazima
- ❑ provjeru greške u zaglavlju paketa korišćenjem polja kontrole greške,
- ❑ određivanje odredišnog izlaznog porta,
- ❑ pridruživanje interne oznake (etikete) koja sadrži informacije za potrebe internog prosleđivanja i nadgledanja performansi za korišćenje samo unutar komutatora.

Komutatori paketa 4-5

## Komutacija paketa

### Funkcije izlaznih portova

- ❑ formiraju nizove paketa za prenos po odlaznim linkovima,
- ❑ obrađuju i odstranjuju interne oznake,
- ❑ generišu vrijednost polja za kontrolu greške u zaglavlju,
- ❑ mapiraju pakete u korisni sadržaj i generišu zaglavlje, zavisno od primijenjene tehnologije na odlaznom linku,
- ❑ vrše konverziju binarnog digitalnog signala u optički signal, za slučaj prenosa signala po kablju sa optičkim vlaknima.

Komutatori paketa 4-6

## Komutacija paketa

### Funkcije komutacionog uređaja

- ❑ obavlja komutaciju, tj obezbjeđuje prenos paketa od odgovarajućeg ulaznog porta do izlaznog porta
- ❑ često u literaturi za ovaj pojam koristi pojam komutator paketa.

Ovom dijelu komutatora biti posvećena posebna pažnja!

Komutatori paketa 4-7

## Komutacija paketa

### Funkcije upravljačkog dijela

- ❑ upravljanje konfiguracijom komponenata komutatora,
- ❑ kontrola bezbjednosti i administriranje informacione baze podataka komutatora,
- ❑ mjerenje korišćenja resursa komutatora,
- ❑ upravljanje saobraćajem,
- ❑ upravljanje korisničkim dijelom mreže,
- ❑ sprega sa operativnim sistemima i
- ❑ podrška upravljanju mrežom.

Komutatori paketa 4-8

## Komutacija paketa

### Funkcije upravljačkog dijela (nastavak)

- ❑ SM ima posebnu odgovornost za upravljanje, sakupljanje i administriranje informacijama o upravljanju.
- ❑ Komunicira sa upravljačkim modulima korisnika i mreže, nadgleda i koordinira sve aktivnosti upravljanja. Da bi se to ostvarilo mora se uspostaviti i veliki broj signalizacionih veza unutar komutacionog uređaja radi komuniciranja između SM i drugih funkcionalnih blokova.

Komutatori paketa 4-9

## Komutacija paketa

### Komutacioni uređaj

- ❑ Komutacioni uređaj se sastoji od komutacionih elemenata povezanih u određenu topologiju na osnovu definisanog pravila povezivanja. Komutacioni element je osnovna komutaciona jedinica u strukturi komutacionog uređaja.
- ❑ prosleđivanje (rutiranje) i baferovanje (uskladištenje) ćelija,
- ❑ koncentracija, ekspanzija i multipleksiranje saobraćaja,
- ❑ redundantnost radi otpornosti na otkaze,

Komutatori paketa 4-10

## Komutacija paketa

### Komutacioni uređaj (nastavak)

- ❑ višedifuzija (*multicast*) i širokodifuzija (*broadcast*) paketa,
- ❑ prioritarno prosleđivanje paketa,
- ❑ održanje redosleda paketa,
- ❑ nadgledanje zagušenja i aktiviranje indikacije u slučaju postojanja zagušenja.

Komutatori paketa 4-11

## Komutacija paketa

### Komutacioni uređaj (nastavak)

*Funkcija prosleđivanja* obezbeđuje prenos informacija (vremenskom ili prostornom komutacijom) sa jednog ulaza na jedan izlaz, koji je izabran između većeg broja izlaza. Fizički ulaz/izlaz je definisan brojem porta.

*Funkcije uskladištenja:* Kada se u komutatorima paketa ostvaruje prostorna komutacija, pojavljuje se problem kolizije ako se dvije ili više paketa nadmeću za isti resurs u istom vremenskom trenutku. Taj problem se može razriješiti primjenom uskladištenja u baferima (redovima čekanja), što je drugi važan aspekt komutatora paketa.

Komutatori paketa 4-12

## Komutacija paketa

### Komutacioni uređaj (nastavak)

Realizacije pojedinih komutatora se razlikuju upravo po načinu na koji su prethodne dvije funkcije primijenjene i mjestu gde su u komutatoru te funkcije locirane.

Komutatori paketa 4-13

## Komutacija paketa!!!

### Performanse komutacionih uređaja

- Propusnost
- Kašnjenje
- Stabilnost
- Brzina donošenja odluke
- Implementaciona kompleksnost
- Skalabilnost
- Efikasnost i složenost algoritma za odlučivanje

Komutatori paketa 4-14

## Komutacija paketa

### Klasifikacija komutacionih uređaja

- ❑ Zbog različite realizacije funkcija komutacioni uređaji se mogu razlikovati po mnoštvu karakteristika tako da se jedna njihova cjelovita klasifikacija teško može napraviti.
- ❑ Na primjer, prema načinu organizovanja komutacionih elemenata razlikuju se jednokaskadni i višekaskadne realizacije. Prema načinu rješavanja problema kolizije razlikuju se blokirajući i neblokirajući dizajni.
- ❑ Najveći broj osmišljenih komutacionih uređaja predstavlja "simbiozu" više različitih "klasa" komutacionih uređaja što takođe otežava njihovu podjelu.

Komutatori paketa 4-15

## Komutacija paketa

### Klasifikacija komutacionih uređaja (nastavak)

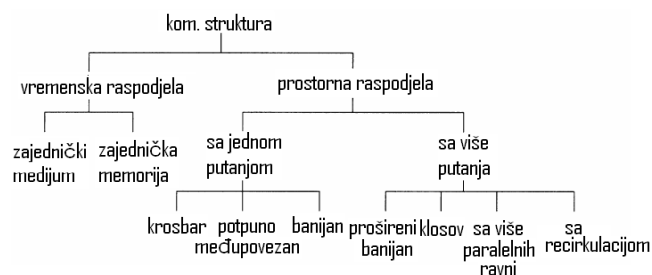
- ❑ Najopštija podjela se dobija ako se istovremeno razmatra više karakteristika komutatora.
- ❑ Izbor navedenih karakteristika je proizvoljan, uz zahtjev da sistematizacija obuhvati što veći broj komutacionih uređaja i ostavi mogućnost budućeg uključivanja novih komutacionih uređaja.

Komutatori paketa 4-16



## Komutacija paketa

### Jedna klasifikacija komutacionih uređaja



Komutatori paketa 4-17

## Komutacija paketa

### Vremenski komutacioni uređaji

- ❑ Vremenska komutacija, kao princip komutiranja, je primijenjena kod komutacionih uređaja baziranih na zajedničkoj memoriji i zajedničkom medijumu za prenos (prsten, magistrala,...).
- ❑ Ograničavajući parametar je unutrašnji kapacitet (memorije ili magistrale).
- ❑ Bitna pogodnost je jednostavnost realizacije multicast i broadcast saobraćaja.

Komutatori paketa 4-18

## Komutacija paketa

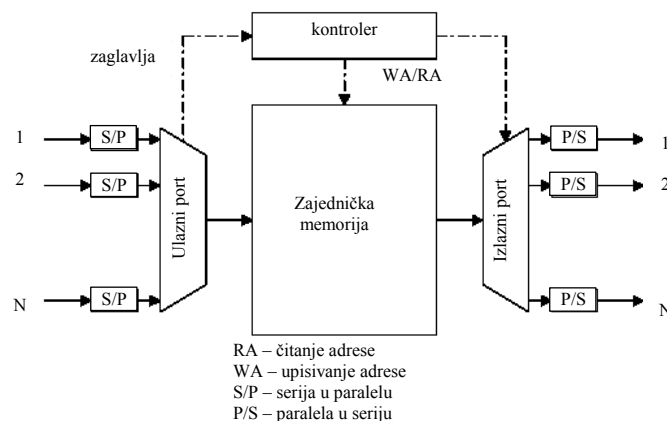
### Vremenski komutacioni uređaji sa zajedničkom memorijom

- ❑ U slučaju ovog komutacionog uređaja, paketi se konvertuju iz serijske forme, u kojoj se prenose preko linka, u paralelnu formu i sekvencionalno se upisuju u memoriju sa slučajnim pristupom, koja ima dva porta (ulazni i izlazni).
- ❑ Memorija može biti zajednička ili distribuirana.
- ❑ Kontroler memorije odlučuje o redosledu izčitavanja paketa iz memorije, zasnovanom na zaglavlju paketa.
- ❑ Odlazeći paketi se nakon demultipleksiranja konvertuju iz paralelne u serijsku formu.

Komutatori paketa 4-19

## Komutacija paketa

### Vremenski komutacioni uređaji sa zajedničkom memorijom (nastavak)



Komutatori paketa 4-20

## Komutacija paketa

### Vremenski komutacioni uređaji sa zajedničkom memorijom (nastavak)

- ❑ Ova arhitektura je privlačna jer obezbjeđuje 100% propusnost čak i pod uslovima visokog nivoa dolaznog saobraćaja.
- ❑ Korišćenjem zajedničke memorije postiže se minimizacija memorijskog prostora potrebnog za postizanje odgovarajućeg nivoa vjerovatnoće gubitka paketa.
- ❑ Osnovni nedostatak ove arhitekture je vrijeme pristupa memoriji, koje treba da podrži i dolazni i odlazni saobraćaj.
- ❑ Postoje dva različita pristupa u pogledu načina dijeljenja memorije: kompletna particija (*complete partitioning*) i potpuno dijeljenje (*full sharing*).

Komutatori paketa 4-21

## Komutacija paketa

### Vremenski komutacioni uređaji sa zajedničkom memorijom (nastavak)

- ❑ U slučaju zajedničke memorije zahtijevani memorijski kapacitet je znatno manji, memorija je znatno brža ali i mnogo osjetljivija u odnosu na zagušenje u slučaju neuniformnog saobraćaja.
- ❑ Brzina ove realizacije je ograničena brzinom memorije (brzine upisa/čitanja). Ukoliko je brzina prenosa linija  $R$ , to je potrebna brzina memorije  $2NR$  b/s (strožije nego za komutator sa zajedničkim medijumom). Na primjer, ukoliko je trajanje slota  $2.83 \mu\text{s}$  (53 B na liniji brzine 149.76 Mb/s) i vrijeme pristupa memoriji 10 ns, veličina komutatora je limitirana na 141. Broj ulaza je definisan relacijom:

$$(2N) \leq \frac{T_{\text{paket}}}{T_{\text{memorija}}}$$

- ❑ Prvi komutator baziran na ovom principu bio je *Prelude* (CNET). Više proizvođača je do sada proizvelo komutacioni element sa zajedničkom memorijom (ALCATEL, HITACHI, TOSHIBA).

Komutatori paketa 4-22

## Komutacija paketa

### Vremenski komutacioni uređaji sa zajedničkim medijumom

- ❑ Komutacioni uređaji, bazirani na vremenskoj komutaciji, sa zajedničkim medijumom nemaju vrijeme pristupa memoriji kao "usko grlo".
- ❑ Kod ovih arhitektura dolazeći paketi se multipleksiraju na zajedničku sredinu za prenos (magistrala, prsten, dvostruka magistrala,...).
- ❑ Osnovna prednost ove arhitekture je odsustvo kolizije vezane za istovremeno nadmetanje više paketa za isti izlaz.
- ❑ Mogućnosti prenosa *multicast* i *broadcast* saobraćaja su same po sebi jednostavne i prirodne.

Komutatori paketa 4-23

## Komutacija paketa

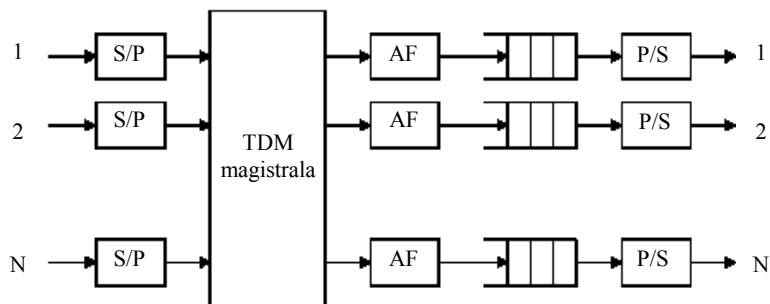
### Vremenski komutacioni uređaji sa zajedničkim medijumom (nastavak)

- ❑ Problemi nastaju kada se broj ulaznih portova povećava i kada rastu nivoi dolaznog saobraćaja što dovodi zajedničku sredinu u situaciju da predstavlja usko grlo.
- ❑ Zajednički medijum za prenos teško može proširivati (nije skalabilan) i može da podrži relativno mali broj portova.

Komutatori paketa 4-24

## Komutacija paketa

### Vremenski komutacioni uređaji sa zajedničkim medijumom (nastavak)



Komutatori paketa 4-25

## Komutacija paketa

### Vremenski komutacioni uređaji sa zajedničkim medijumom (nastavak)

- ❑ Paketi koji dolaze na ulaze ove arhitekture sa slike se iz serijske forme pretvaraju u paralelnu i sekvencionalno prenose po magistrali po principu "prozivke".
- ❑ Na svakom izlazu postoji adresni filter koji propušta pakete adresirane na posmatrani izlaz do izlaznih bafera.

Komutatori paketa 4-26

## Komutacija paketa

### Vremenski komutacioni uređaji sa zajedničkim medijumom (nastavak)

- Ukoliko je brzina prenosa linija  $R$ , to je potrebna brzina memorije  $(N+1)R$  b/s. Na primjer, ukoliko je trajanje slota  $2.83 \mu\text{s}$  (53 B na liniji brzine  $149.76 \text{ Mb/s}$ ) i vrijeme pristupa memoriji  $10 \text{ ns}$ , veličina komutatora je limitirana na 282.

$$(N + 1) \leq \frac{T_{\text{paket}}}{T_{\text{memorija}}}$$

- Prije odlaska paketi se iz paralelne forme transformišu u serijsku formu.
- Praktično su realizovani ALCATEL-ov komutacioni elemenat, *Atmospheric ring (RACE)*, *Atom (NEC)* i Fore System-ov ForeRunner ASX-100 .

Komutatori paketa 4-27

## Komutacija paketa

### Prostorni komutacioni uređaji

Postoje dva osnovna nedostaka komutacionih uređaja sa vremenskom komutacijom:

- multipleksiranje se zahtijeva na ulaznoj strani a demultipleksiranje na izlaznoj strani komutacionog uređaja, što ograničava mogućnost proširivanja i mogućnost podržavanja većeg broja portova,
- funkcije upravljanja i kontrole memorijama, odnosno baferima, su centralizovane što povećava kompleksnost, a smanjuje pouzdanost komutatora.

Komutatori paketa 4-28

## Komutacija paketa

### Prostorni komutacioni uređaji (nastavak)

- ❑ Kod komutacionih uređaja sa prostornom komutacijom je primijenjen princip višestrukog međupovezivanja skupa ulaza i skupa izlaza.
- ❑ Više puteva između skupa ulaza i skupa izlaza omogućava paralelizam u prenosu paketa čak i kada su brzine na ulaznim/izlaznim portovima jednake ili čak veće od brzine komutiranja.
- ❑ Na taj način se propusna moć znatno povećava u odnosu na komutatore paketa bazirane na vremenskoj komutaciji.

Komutatori paketa 4-29

## Komutacija paketa

### Prostorni komutacioni uređaji (nastavak)

- ❑ Istovremeno uspostavljanje više zahtijevanih "veza" između ulaza i izlaza dovodi do neophodnosti usmjeravanja paketa.
- ❑ Kontrola procesa usmjeravanja može biti distribuirana što smanjuje složenost rješenja.

Komutatori paketa 4-30

## Komutacija paketa

### Prostorni komutacioni uređaji (nastavak)

Prosleđivanje paketa po jednoj od mogućih trasa koje se biraju u procesu usmjeravanja može biti:

- ❑ *samorutirajuće* /paket "sam" na osnovu algoritma rutiranja u komutacionom elementu i interne odredišne adrese pronalazi put/;
- ❑ *tabelarno* /paket se rutira na osnovu trase definisane unutar rutirajućih tabela komutatora/;
- ❑ *kombinaciono* (kombinacija prethodna dva načina);

Komutatori paketa 4-31

## Komutacija paketa

### Prostorni komutacioni uređaji (nastavak)

Paket može biti proslijeđen:

- ❑ "tačka-tačka",
- ❑ višedifuzno ("tačka-više tačaka" ili *multicast*),
- ❑ širokodifuzno ("tačka-sve tačke" ili *broadcast*).

Komutatori paketa 4-32



## Komutacija paketa

### Prostorni komutacioni uređaji (nastavak)

Ako više paketa u prenosu zahtijeva isti resurs dolazi do kolizije, koja značajno degradira performanse komutacionog uređaja. Kolizija se može pojaviti kao:

- ❑ interna (resurs je unutar komutacionog uređaja),
- ❑ spoljašnja (postoji više istovremenih zahtijeva za isti izlaz).

Komutacioni uređaji kod kojih se javlja samo konflikt na izlazu se nazivaju interno neblokirajući komutacioni uređaji.

Komutatori paketa 4-33

## Komutacija paketa

### Prostorni komutacioni uređaji (nastavak)

Postoji više načina za otklanjanje kolizije:

- ❑ odbacivanje svih paketa koji su se našli u koliziji osim jednog,
- ❑ **baferovanje paketa na mjestu kolizije ili na nekom drugom mjestu u komutatoru koji obezbjeđuje eliminisanje kolizije,**
- ❑ uvođenjem prioriteta koji favorizuju prioritetnije grupe paketa,
- ❑ realizacija komutacionih uređaja u vidu paralelnih komutacionih ravni,
- ❑ ubrzavanje komutacije u komutacionom uređaju u odnosu na brzinu portova,
- ❑ realizacija komutacionih uređaja sa brojem izlaza koji je veći od broja ulaza,
- ❑ kombinacija prethodnih postupaka.

Komutatori paketa 4-34

## Komutacija paketa

### Klasifikacija prostornih komutatora

Komutacioni elementi kod prostornih komutatora mogu biti krosbar ili banijan tipa, pa se stoga i komutacioni uređaji sa prostornom komutacijom dijele na

- ❑ Single path komutatore
  - krosbar (crossbar)
  - potpuno povezani (fully interconnected)
  - banijan (banyan)
- ❑ Multi path komutatore
  - prošireni banijan (augumented banyan)
  - trokaskadni Closov
  - višeravanski (multiplane)
  - recirkulacioni

Komutatori paketa 4-35

## Komutacija paketa

### Krosbar prostorni komutatori

Pod krosbar komutacionim uređajem podrazumijeva se komutacioni uređaj matrične topologije, gdje se horizontalne magistrale pridružuju ulazima, a vertikalne izlazima

- ❑ Baziran na prostornoj komutaciji.
- ❑ Interno neblokirajući
- ❑ Jednostavna struktura
- ❑ kompleksnost (broj komutacionih elemenata) raste proporcionalno kvadratu veličine komutatora  $N^2$ .

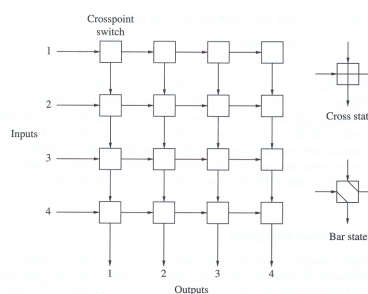
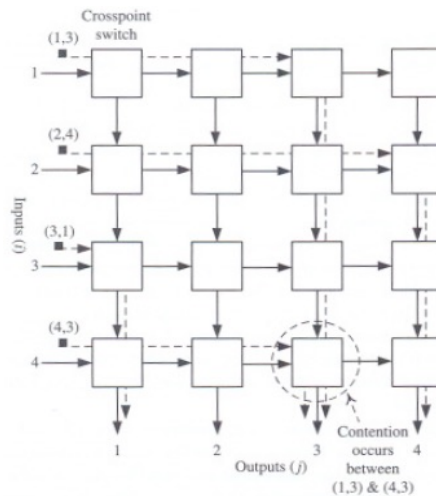


Figure 5.10 4 × 4 crossbar switch.

Komutatori paketa 4-36

## Komutacija paketa

### Krosbar prostorni komutatori



Komutatori paketa 4-37

## Komutacija paketa

### Krosbar prostorni komutatori (nastavak)

- Matrična krosbar topologija je prisutna u najvećem broju visokoperformantnih rutera današnjice.
- Važnost jednoskaskadne matrične topologije je u tome što ona predstavlja strukturu koju je lako simulirati i analizirati, a dobijeni rezultati se mogu jednostavno primijeniti za bilo koji interno neblokirajući komutator, posebno kada je riječ o metodama rješavanja spoljašnje kolizije.

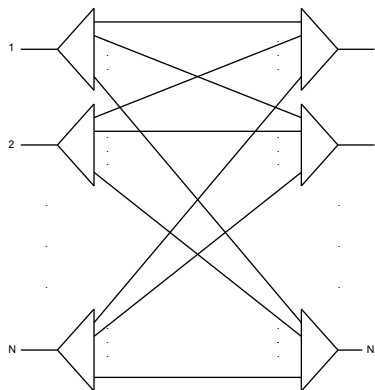
Komutatori paketa 4-38

## Komutacija paketa

### Potpuno povezani komutator

Potpuna povezanost se postiže povezivanjem preko  $N$  odvojenih magistrala od svakog ulaza do svakog izlaza

- ❑ Bafer i filter na svakom izlazu
- ❑ Kompleksnost (broj komutacionih elemenata) raste proporcionalno kvadratu veličine komutatora  $N^2$ .
- ❑ Jednostavna i neblokirajuća struktura.
- ❑ Topologije sa  $N^2$  razdvojenih puteva su prisutne u CHRISTMAS TREE, KNOCKOUT i "cilindričnom" komutatoru.



Komutatori paketa 4-39

## Komutacija paketa

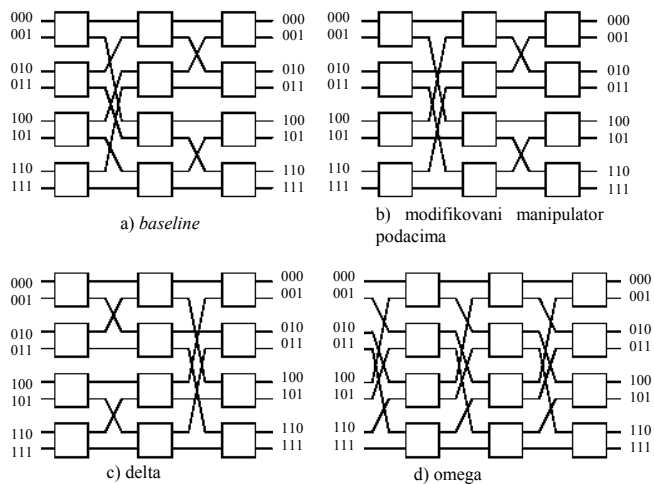
### Banijan prostorni komutatori

- ❑ Banijan predstavlja jednostavnu "samorutirajuću" topologiju koja garantuje da će ćelija stići "sama" do odredišta, izuzev u slučaju gubitka u arbitraži pri eventualnom nailasku na koliziju.
- ❑ Banijan topologija je bazirana na topologiji "drveta" koja se sastoji od  $n \times n$  komutacionih elemenata povezanih u  $\log_n N$  kaskada.
- ❑ Najčešće se razmatraju topologije sa  $n=2$ , koje su najjednostavnije za realizaciju, kako u fizičkom smislu tako i u smislu algoritma usmjeravanja, a posebno sa stanovišta analize performansi.
- ❑ Kod ovih topologija svakoj kaskadi odgovara po tačno jedna cifra u adresi po kojoj se ćelija rutira. Ako je ta cifra 0 ćelija se rutira na "gornji" izlaz, a ako je 1 ćelija se rutira na "donji" izlaz. U slučaju kolizije rutiranje se obavlja u skladu sa odgovarajućim algoritmom odlučivanja koji zavisi od samog komutacionog uređaja.

Komutatori paketa 4-40

## Komutacija paketa

### Banjan prostorni komutatori (nastavak)



Komutatori paketa 4-41

## Komutacija paketa

### Banjan prostorni komutatori (nastavak)

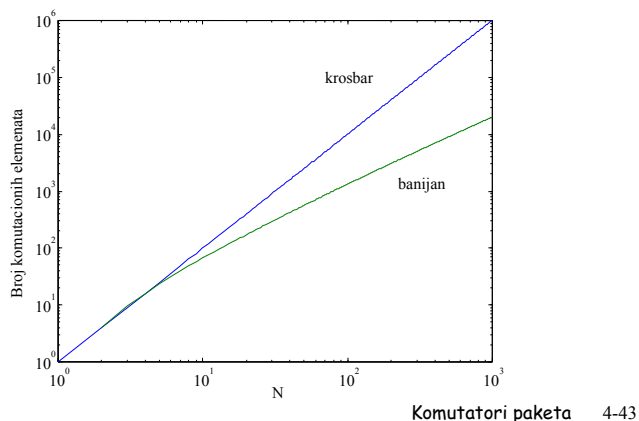
- Ukupan broj  $n \times n$  komutacionih elemenata je jednak  $\frac{N \log_n N}{n}$ , odnosno u smislu krosbar komutacionih elemenata, što je znatno manje od  $N^2$  kod jednokaskadnih krosbar komutacionih uređaja.

Komutatori paketa 4-42

## Komutacija paketa

### Banijan prostorni komutatori (nastavak)

- Za slučaj  $n=2$ , ukupan broj komutacionih elemenata u krosbar i banijan komutacionim uređajima u funkciji broja ulaza/izlaza ( $N$ ) je prikazan na slici.



Komutatori paketa 4-43

## Komutacija paketa

### Banijan prostorni komutatori (nastavak)

Osnovni nedostatak ove arhitekture je interno blokiranje koje značajno degradira performanse komutacionog uređaja. Postoji više načina za otklanjanje negativnog uticaja internog blokiranja od kojih su najznačajnija:

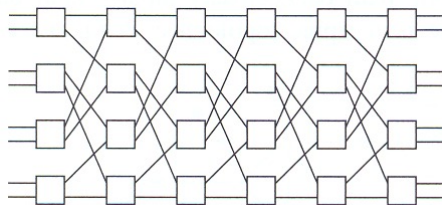
- korišćenje bafera unutar komutacionih elemenata /bafer banijan/,
- dodavanje u kaskadu novih banijan mreža ili više paralelnih ravni / prošireni banijan/,
- postavljanje batcher sortirajuće mreže na ulaz banijan mreže / batcher banijan/.

Komutatori paketa 4-44

## Komutacija paketa

### Prošireni banyan

- ❑ Ima više od  $\log_n N$  kaskada.
- ❑ Povećava se šansa paketu da dođe do željenog izlaza
- ❑ Na svakoj proširenoj kaskadi se provjerava dali je paket stigao na željeni izlaz
- ❑ Tandem banyan i dual shuffle

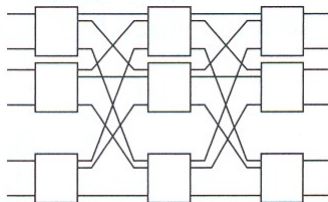


Komutatori paketa 4-45

## Komutacija paketa

### Trokaskadni Closov komutator

- ❑ Tri kaskade
- ❑ Prva kaskada se koristi za distribuciju saobraćaja
- ❑ Druga kaskada omogućava više paralelnih puteva kroz komutator
- ❑ Treća kaskada više paralelnih puteva vodi na željeni izlaz
- ❑ Closov uslov mora biti zadovoljen ako se želi realizovati neblokirajući dizajn

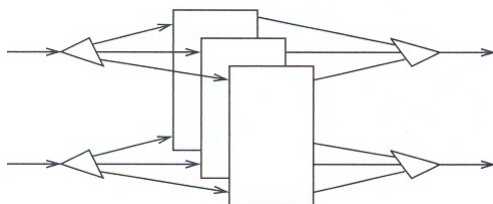


Komutatori paketa 4-46

## Komutacija paketa

### Višeravanski komutator

- ❑ Više identičnih komutacionih uređaja postavljenih u paraleli
- ❑ Bolja propusnost sistema
- ❑ Smanjenje unutrašnje kolizije
- ❑ Veća pouzdanost jer otkaz jednog komutacionog uređaja vodi samo smanjenju kapaciteta, ne i dostupnosti
- ❑ Sunshine

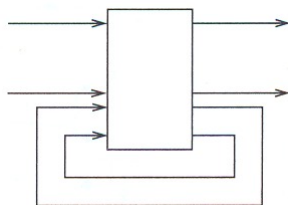


Komutatori paketa 4-47

## Komutacija paketa KOLOKVIJUM

### Recirkulacioni komutator

- ❑ Vršiti recirkulaciju paketa koje su "izgubile" uslijed izlazne kolizije
- ❑ Smanjenje vjerovatnoće gubitka
- ❑ Veći broj portova zbog dodavanja recirkulacionih portova
- ❑ Out-of sequence problem
- ❑ Starlite i Sunshine



Komutatori paketa 4-48